

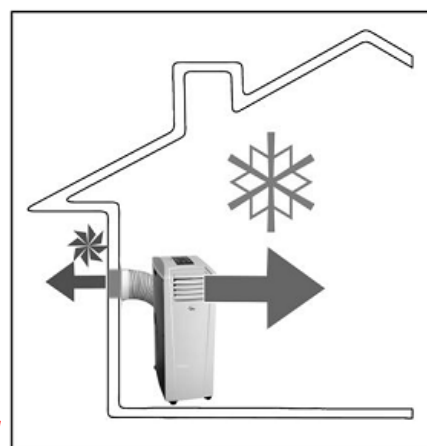
**FIGYELEM!** Kétsőves kialakítás esetén a csatlakoztatott kivezető ill. beszívó csöveknek mindig azonos oldalon kell lenniük!!

## **HŰTÉS**

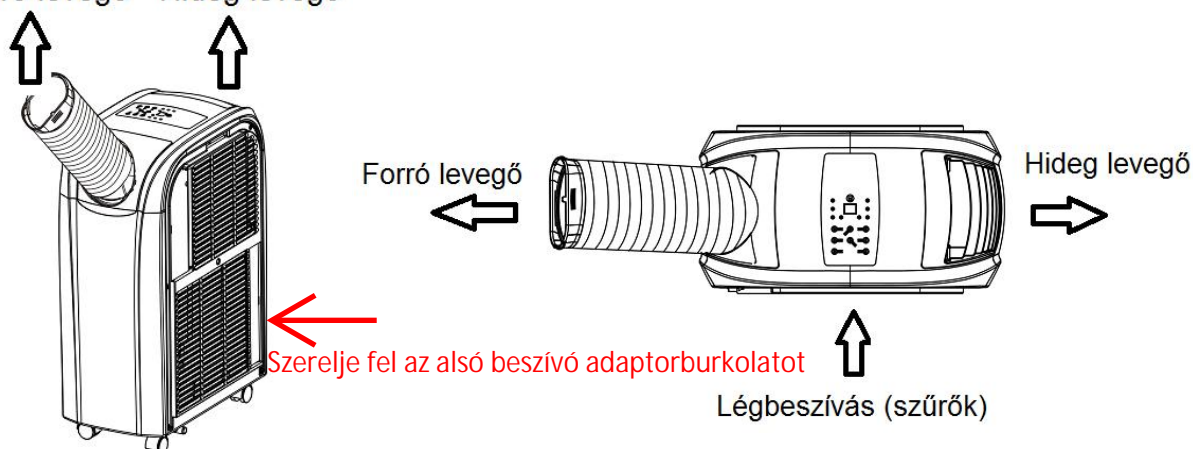
### **Hűtési üzem beltérben való elhelyezéssel:**

- Helyezze el a berendezést a hűtendő helyiségben lehetőleg minél közelebb a szabadba vezető nyíláshoz. A keletkező forró levegőt egy megfelelő méretű nyíláson (D150mm) keresztül a szabadba kell vezetni.
- Csatlakoztassa a kivezető csövet a berendezés forró levegő kifúvó nyílására (a szűrők felől nézve a baloldalra) és vezesse a szabadba.
- A légbefúvó rácsot rögzítse a másik kifúvónyílásra.

Kétsőves kialakítás esetén szerelje fel az alsó beszívó adaptor-burkolatot, csatlakoztassa rá a másik csövet és vezesse azt is a szabadba.



Forró levegő Hideg levegő



- Csatlakoztassa a bekötő kábelt az elektromos hálózatra.
- Ennél az üzemmódnál a berendezés a keletkező kondenzvizet elpárologtatja és a levegő kivezető csövön keresztül a szabadba juttatja. Ezért a vízvezető csövet nem kell csatlakoztatni a berendezéshez. Ellenőrizze, hogy mind a felső mind az alsó vízkivezető nyílás le van zárva a dugókkal. (Hosszabb párás környezetben való működés esetén előfordulhat, hogy az alsó cseppvízgyűjtő tálca megtelik vízzel. Ilyenkor a berendezés leáll és „E4” jelzés jelenik meg a kijelzőn. engedje le a vizet az alsó csepptálcából, és szükség esetén csatlakoztassa a vízvezető csövet a felső csatlakozó csomóhoz.)
- Kapcsolja be a berendezést és állítsa hűtő üzemmódba.
- Állítsa be a kívánt hőmérsékletet 17~ 30°C között.
- Ne használja a berendezést 17°C alatti ill. 35°C hőmérséklet feletti helyiségben!

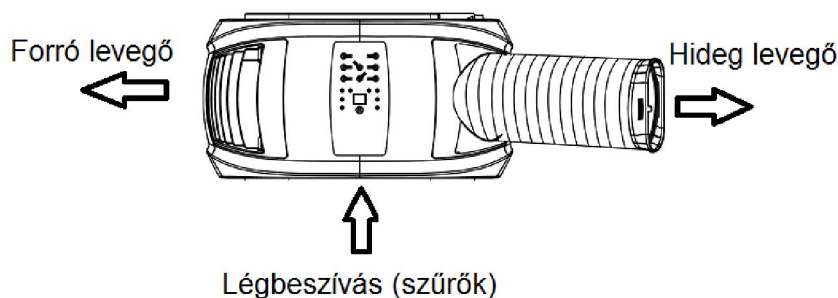
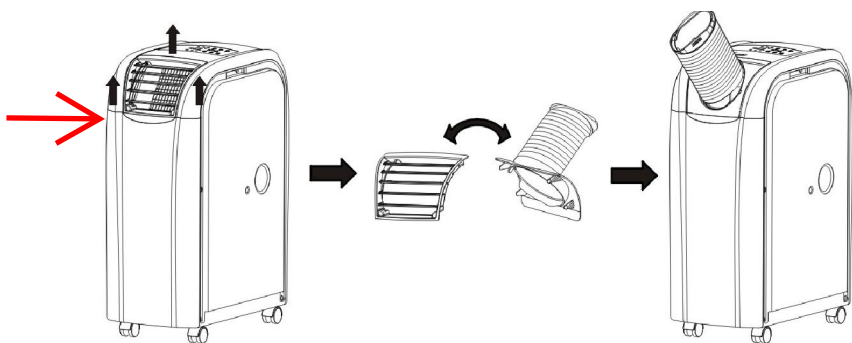
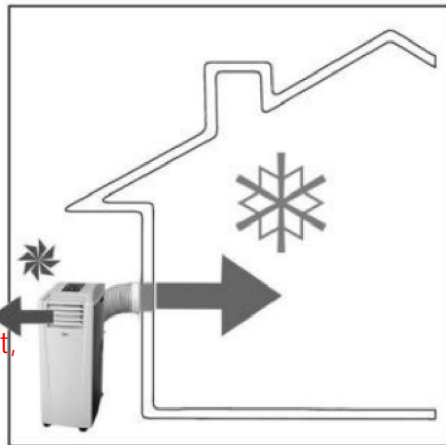
### **Figyelem!**

**Tilos nyílt égésterű gázkészülékkel közös légtérben elhelyezve üzemeltetni a klímaberendezést!**

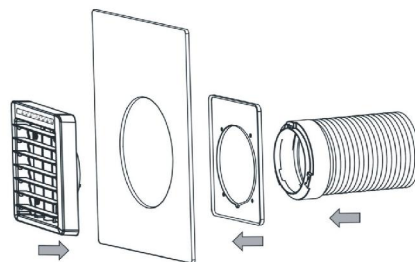
## Hűtési üzem kültéri elhelyezéssel:

- Helyezze el a berendezést a hűtendő helyiségen kívül a szabadban, lehetőleg árnyékos, jól szellőző, hűvös helyen. A berendezés csepegő víz ellen védett.
- Csatlakoztassa a levegőcsövet a berendezés hideg levegő kifúvó nyílására (a szűrők felől nézve a jobboldalra).
- A légrácsot rögzítse a másik kifúvónyílásra.

Kétszöves kialakítás esetén szerelje fel az felső beszívó adaptor-burkolatot, csatlakoztassa rá a másik csövet és vezesse azt is a helyiségbe.



- Szerelje fel a berendezéshez tartozóként szállított „Komfort vezérlő-befúvó készletet” a leírás szerint, majd csatlakoztassa a levegőcsövet a készlethez.
- Csatlakoztassa a „Komfort vezérlő-befúvó készletet” hőmérséklet-érzékelőjének vezetékét a készülékhez.
- Csatlakoztassa a bekötő kábelt az elektromos hálózatra.
- A vízelvezető csövet ebben az esetben sem kell csatlakoztatni a berendezéshez. Ellenőrizze, hogy mind a felső mind az alsó vízkivezető nyílás le van zárva a dugókkal. (Hosszabb párás környezetben való működés esetén előfordulhat, hogy az alsó cseppvízgyűjtő tálca megtelik vízzel. Ilyenkor a berendezés leáll és „E4” jelzés jelenik meg a kijelzőn. engedje le a vizet az alsó csepptálcából, és szükség esetén csatlakoztassa a vízelvezető csövet a felső csatlakozó csomahoz.)
- Kapcsolja be a berendezést, és állítsa hűtő üzemmódba.
- Állítsa be a kívánt hőmérsékletet 17~ 30°C között.
- Ne használja a berendezést 17°C alatt ill. 35°C hőmérséklet felett!  
Amennyiben a hőmérséklet tartósan magas (30-35°C), javasolt inkább a beltéri elhelyezés.



### Előnyök:

működése a helyiségben lényegesen kisebb zajjal jár, mint helyiségen belüli elhelyezéskor.

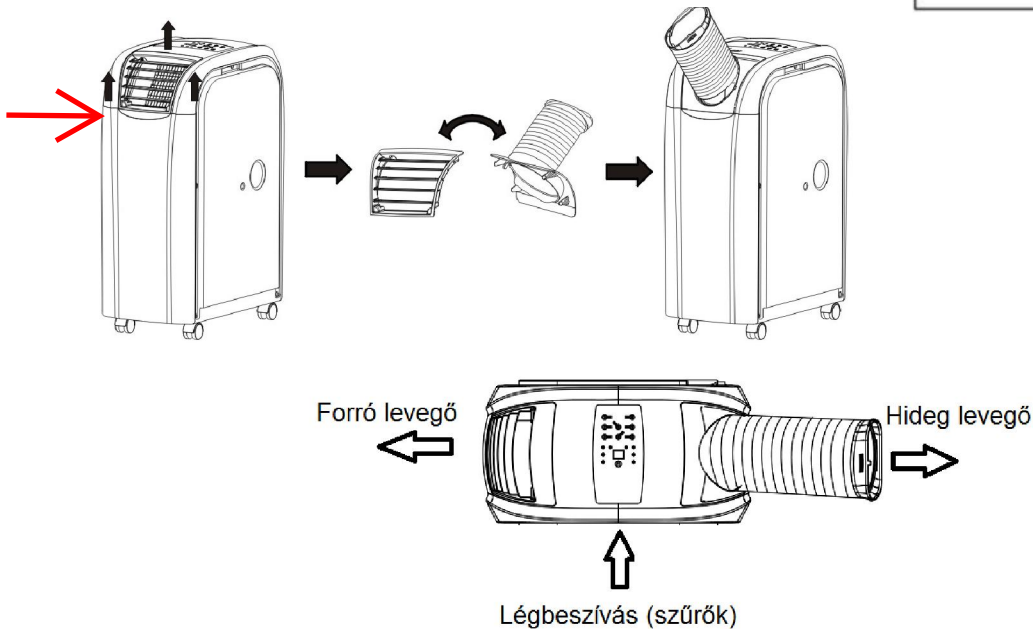
**FIGYELEM!** Kétsöves kialakítás esetén a csatlakoztatott kivezető ill. beszívó csöveknek mindig azonos oldalon kell lenniük!!

## **FŰTÉS**

### **Fűtési üzem beltérben való elhelyezéssel:**

- Helyezze el a berendezést a fűtendő helyiségben lehetőleg minél közelebb a szabadba vezető nyíláshoz. A keletkező hideg levegőt egy megfelelő méretű nyíláson (D150mm) keresztül a szabadba kell vezetni.
- Csatlakoztassa a kivezető csövet a berendezés hideg levegő kifúvó nyílására (a szűrők felől nézve a jobboldalra) és vezesse a szabadba.
- A légbefúvó rácsot rögzítse a másik kifúvónyílásra.

Kétsöves kialakítás esetén szerelje fel az felső beszívó adaptorburkolatot, csatlakoztassa rá a másik csövet és vezesse azt is a szabadba.



- Csatlakoztassa a bekötő kábelt az elektromos hálózatra.
- Ennél az üzemmódnál csatlakoztassa a vízvezető csövet a felső csatlakozó csomóhoz és vezesse el a keletkező kondenzvizet egy megfelelő tartályba. A keletkező kondenzvíz mennyisége a berendezés teljesítményétől és a helyiség páratartalmától függően akár 70l/nap is lehet.
- Kapcsolja be a berendezést és állítsa fűtő üzemmódba.
- Állítsa be a kívánt hőmérsékletet 15~ 25°C között.
- Ne használja a berendezést 7°C alatti ill. 25°C hőmérséklet feletti helyiségben! (a berendezés a felfűtési idő alatt rövid ideig 0~7°C között is üzemelhet)

### **Figyelem!**

**Tilos nyílt égésterű gázkészülékkel közös légtérben elhelyezve üzemeltetni a klímaberendezést!**

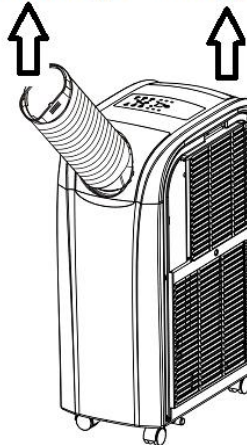
## Fűtési üzem kültéri elhelyezéssel:

- Helyezze el a berendezést a fűtendő helyiségen kívül a szabadban, jól szellőző helyen. A berendezés csepegtető víz ellen védett.
- Csatlakoztassa a levegőcsövet a berendezés forró levegő kifúvó nyílására (a szűrők felől nézve a baloldalra).
- A légrácsot rögzítse a másik kifúvónyílásra.

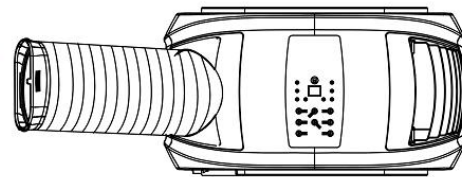
Kétszöves kialakítás esetén szerelje fel az alsó beszívó adaptor-burkolatot, csatlakoztassa rá a másik csövet és vezesse azt is helyiségbe.



Forró levegő Hideg levegő



Forró levegő



Hideg levegő

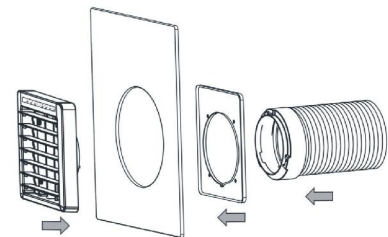


Légbeszívás (szűrők)

Szerelje fel az alsó beszívó adaptorburkolatot



- Szerelje fel a berendezéshez tartozóként szállított „Komfort vezérlő-befűvő készletet” a leírás szerint, majd csatlakoztassa a levegőcsövet a készlethez.
- Csatlakoztassa a „Komfort vezérlő-befűvő készlet” hőmérséklet-érzékelőjének vezetékét a készülékhez.
- Csatlakoztassa a bekötő kábelt az elektromos hálózatra.
- Ennél az üzemmódnál csatlakoztassa a vízvezető csövet a felső csatlakozó csonkhoz és vezesse el a keletkező kondenzvizet egy megfelelő tartályba. A keletkező kondenzvíz mennyisége a berendezés teljesítményétől és a páratartalomtól függően akár 70l/nap is lehet.
- Kapcsolja be a berendezést, és állítsa fűtő üzemmódba.
- Állítsa be a kívánt hőmérsékletet 15~ 25°C között.
- Ne használja a berendezést 7°C alatt ill. 25°C hőmérséklet felett!  
(Bár a berendezés rövid ideig 0~7°C között is üzemelhet hatékonysága és fűtőteljesítménye ebben a tartományban jelentősen lecsökken. Amennyiben a hőmérséklet tartósan 7°C alatti, javasolt inkább a beltéri elhelyezés.)



Előnyök:

működése a helyiségben lényegesen kisebb zajjal jár, mint helyiségben belüli elhelyezéskor.

### **Figyelem!**

Kétszöves kialakítás esetén a helyiség megfelelő frisslevegő utánpótlásáról gondoskodni kell.